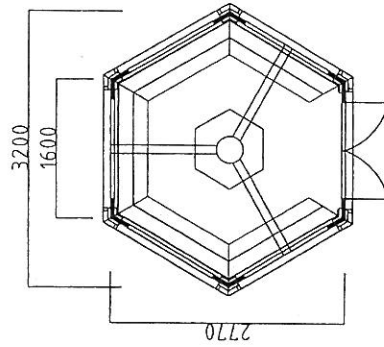
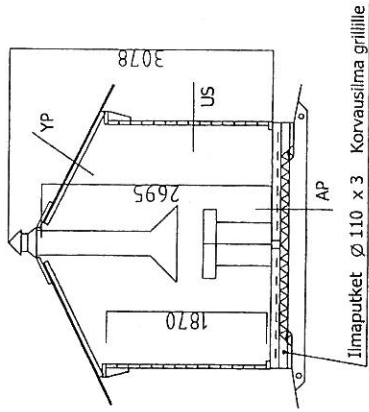
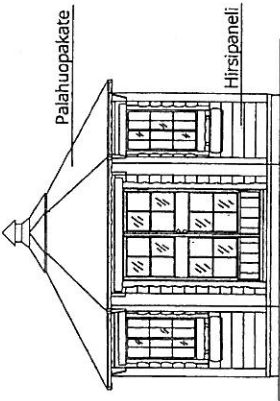


Huvimaja



Alapohja AP

Betonilaatta 80 - 100 mm
 Teräsverkko 4 150 B 500 V
 Styrox 100 mm
 Tiivistetty sora 200 mm (0 - 16 mm)
 Suodatinkangas

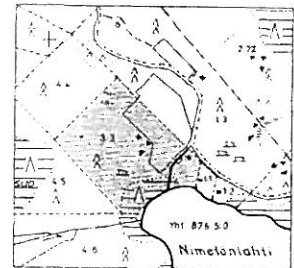
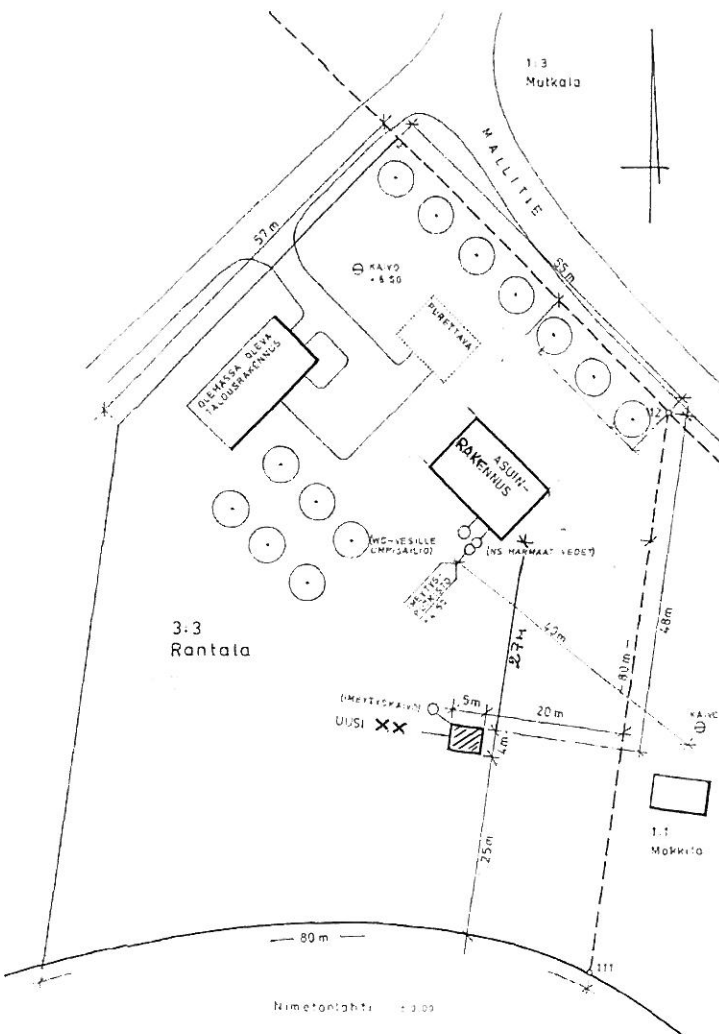
Painekyllästetty alasidepuu 45 x 95
 (Alla bitumihuopakasta)

Yläpohja YP

Huopakate
 Kattopaneeli 18 x 145
 Runko 45 x 45

Ulkoseinä US

Hirsipaneli 46 x 146



Rekisterikartta tilasta Rantala 33
 1:5000

tilan Rantala 33 kokonaispinta-ala	8,8 ha
maapinta	7,400 m²
käytetty rakennusoikeus	225 k.m²
suorittava	72 k.m²
asunorakennus	150 k.m²
uusi XX rakennus	20 k.m²

ASEMAPIIRROSMALLI

Rakennus	Alue	Pinta-ala	Yksiköt
Rantakylä	maala Rantala 33		
Uudisrakennus			Paahitustus 1
Omakotitalo	Mallitie 330		Asemapiirros 1 500